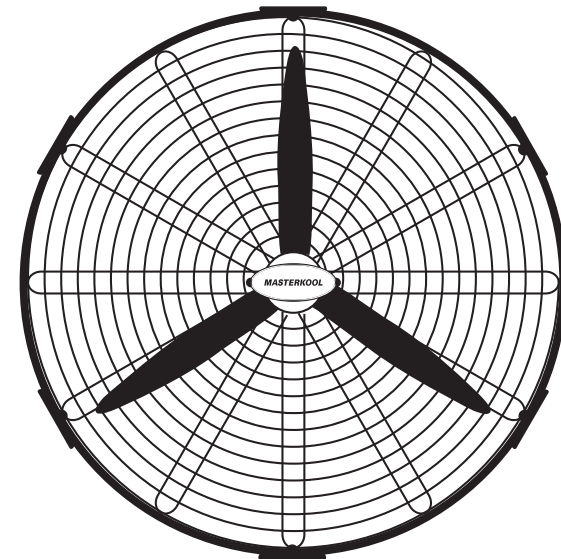


MASTERKOOL

คู่มือแนะนำการใช้งานพัดลมอุตสาหกรรม MASTERKOOL INDUSTRIAL FAN

Model. CTS-20S, CTS-30S, CTW-20S, CTW24S, CTW-30S



กรุณาอ่านคู่มือให้ละเอียดก่อนการใช้งาน







สามารถดาวน์โหลดคู่มือได้
ตาม QR CODE

กรุณาอ่านคู่มือการใช้งานอย่างละเอียดก่อนใช้งานผลิตภัณฑ์ และปฏิบัติตามคำแนะนำอย่างเคร่งครัด
และโปรดเก็บคู่มือการใช้งานนี้ไว้เป็นอย่างดี เพื่อการอ้างอิงในอนาคต

บริษัท อินโนว์ กรีน โซลูชั่น จำกัด

12/16-17,20 ถนนเทศบาลสงเคราะห์ แขวงลาดยาว เขตจตุจักร กรุงเทพฯ 10900

KOOL LINE: 02-953-8800, 02015-5920 อีเมล: info@masterkool.co.th

 masterkool.co.th   masterkoolfan  @masterkoolFan



@masterkoolfan

คำเตือนและข้อควรระวัง

การประกอบตัวครอบ

การประกอบมอเตอร์

การประกอบตะแกรงด้านหลัง

การประกอบใบพัดลม

การประกอบตะแกรงด้านหน้า

การประกอบตัวยึดผนังอุตสาหกรรม

วิธีใช้งานและการบำรุงรักษา

วิธีการแก้ปัญหาเบื้องต้น

รายละเอียดสินค้า

ตารางคุณสมบัติพัดลม

หน้า

1

2

2

2

3

3

4

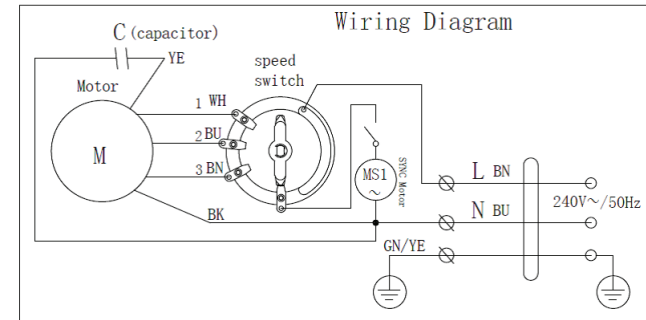
4

4

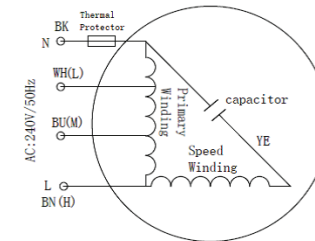
5

5

Wiring Diagram



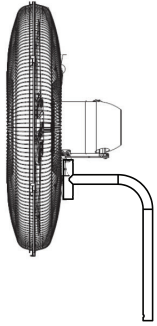
Motor wiring diagram



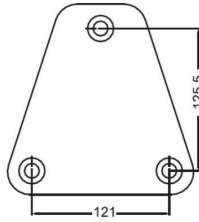
ตารางคุณสมบัติพัดลม

Model No.	Blade diameter (mm)	Voltage (V)	Frequency (Hz)	Current (A)	Power (W)	Insulation class	Air volume (m ³ /h)
CTS-20S	500	220	50	0.682	150	B class	7650
CTW-20S	500	220	50	0.682	150	B class	7650
CTS-24S	600	220	50	0.773	170	B class	16500
CTW-24S	600	220	50	0.773	170	B class	16500
CTS-30S	750	220	50	1.068	235	B class	23000
CTW-30S	750	220	50	1.068	235	B class	23000

7. การประกอบตัวยึดผนังอุตสาหกรรม



เมื่อถอดที่ป้องกันออกเพื่อทำความสะอาด ต้องแน่ใจว่าได้ตัดแหล่งจ่ายกำลังไฟฟ้าประธานของพัดลมออกก่อนถอดที่ป้องกัน



พัดลมที่มีเจตนาให้ติดตั้งที่ระดับสูง ต้องระบุให้ติดตั้งในลักษณะที่ใบพัดอยู่สูงจากพื้นมากกว่า 2.3 m (เมตร)

วิธีใช้งานและการบำรุงรักษา

1. ก่อนทำความสะอาดพัดลม โปรดตรวจสอบว่าพัดลมถูกปิดอยู่และใบพัดหยุดหมุนแล้ว
2. ถอดตะแกรงและใบพัดลมออก คุณสามารถใช้ผ้าชุบน้ำ หรือสาลูชุบน้ำผสมสบู่เช็ดทำความสะอาดได้ แต่อย่าใช้เบนซิน น้ำมัน หรือตัวทำละลายสารอินทรีย์ และอื่นๆ
3. ห้ามใช้ผ้าเปียกทำความสะอาดพื้นผิวของมอเตอร์ เพื่อป้องกันไม่ให้น้ำไหลเข้าไปภายในมอเตอร์
4. ห้ามใช้พัดลมในพื้นที่ ที่มีก๊าซที่เป็นกรด หรือก๊าซที่สามารถระเบิดได้
5. หากไม่ได้ใช้พัดลม โปรดเก็บลงในกล่อง และวางไว้ในที่อากาศถ่ายเทสะดวกและแห้งที่ไม่มีก๊าซกัดกร่อน และอื่นๆ

วิธีการแก้ไขปัญหาเบื้องต้น

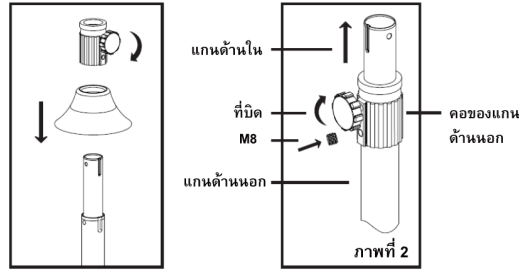
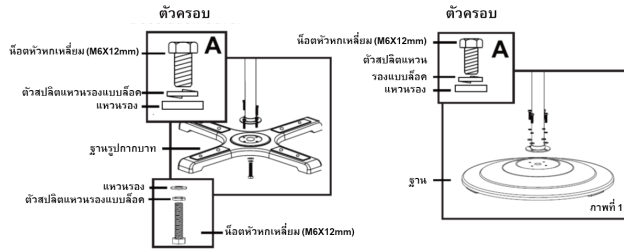
ลักษณะอาการ/ปัญหา	สาเหตุ	การตรวจสอบ/การแก้ไข
ถ้าพัดลมไม่หมุน ให้ตรวจสอบดังนี้	<ul style="list-style-type: none"> • ไม่มีไฟฟ้าในระบบ 	<ul style="list-style-type: none"> • การเสียบปลั๊กพัดลมและเช็คแรงดันไฟฟ้าที่ตัวรับ • ติดต่อกับ MASTERKOOL หรือตัวแทนจำหน่าย
พัดลมไม่สาย	<ul style="list-style-type: none"> • น็อตที่ใช้สำหรับปรับสายแน่นหรือหลวมเกินไป 	<ul style="list-style-type: none"> • ตรวจสอบตำแหน่งของน็อตที่ใช้ในการปรับสาย

คำเตือนและข้อควรระวัง

1. เมื่อถอดที่ป้องกันออกเพื่อทำความสะอาด ต้องแน่ใจว่าได้ตัดแหล่งจ่ายกำลังไฟฟ้าประธานของพัดลมออกก่อนถอดที่ป้องกัน
2. พัดลมที่มีเจตนาให้ติดตั้งที่ระดับสูง ต้องระบุให้ติดตั้งในลักษณะที่ใบพัดอยู่สูงจากพื้นมากกว่า 2.3 m (เมตร)
3. ถ้าสายอ่อนจ่ายกำลังไฟฟ้าชำรุด ต้องให้ช่างหรือตัวแทนฝ่ายบริการหรือผู้ที่มีคุณสมบัติคล้ายกันเป็นผู้เปลี่ยน เพื่อหลีกเลี่ยงความเสี่ยงอันตราย
4. เครื่องใช้ไฟฟ้านี้ไม่มีเจตนาให้ใช้โดยบุคคล (รวมถึงเด็ก) ที่ด้อยความสามารถทางร่างกายทางประสาทสัมผัส หรือจิตใจ หรือขาดประสบการณ์และความรู้ เว้นแต่ว่าจะได้รับการควบคุมดูแล หรือการสอนเกี่ยวกับการใช้เครื่องใช้ไฟฟ้า โดยบุคคลที่รับผิดชอบต่อความปลอดภัยของบุคคลเหล่านั้น
5. เด็กควรได้รับการควบคุมดูแลเพื่อให้แน่ใจว่า จะไม่เล่นเครื่องใช้ไฟฟ้า
6. เครื่องใช้ไฟฟ้านี้มีการต่อวงจรกับดินรวมอยู่ เพื่อการทำงานตามหน้าที่เท่านั้น
7. ห้ามใช้พัดลมที่มีสายไฟหรืออุปกรณ์ชำรุดเสียหาย อาจทำให้เกิดอันตรายได้
8. ห้ามใช้พัดลมในขณะที่ตัวเครื่องเปียกน้ำ อาจได้รับอันตรายจากไฟฟ้าลัดวงจรและไฟฟ้าช็อต
9. ห้ามสัมผัสพัดลมหรือชิ้นส่วนที่มีกระแสไฟฟ้าขณะที่มีมือเปียกน้ำ
10. ห้ามดัดแปลงหรือทำการแก้ไขใดๆ เพราะอาจทำให้เกิดอันตรายร้ายแรงได้
11. พัดลมต้องใช้แรงดันไฟฟ้า ความถี่ตามที่กำหนดไว้ และไม่ควรใช้ในที่ที่มีความเปียกชื้นหรือบริเวณที่มีการกัดกร่อน
12. ไม่ควรใช้ในพื้นที่ที่มีความสูงเหนือระดับน้ำทะเลมากกว่า 1,000 เมตร และมีอุณหภูมิมากกว่า 55 องศาเซลเซียส
13. เต้าเสียบที่จะใช้ต่อไฟฟ้าจะต้องมีคุณภาพได้มาตรฐานตรงกับมาตรฐานผลิตภัณฑ์อุตสาหกรรม ทั้งนี้เพื่อเต้าเสียบที่ใช้งานไม่เกิดความเสียหายต่อการเสื่อมสภาพเร็ว
14. การปรับมุมสายของพัดลมสามารถทำได้โดยการคลายสกรูและเลื่อนไปตำแหน่งที่ต้องการแล้วขันสกรูให้แน่น
15. การปรับระยะของมุมขึ้นลงของหน้าพัดลมสามารถทำได้โดยการคลายสกรูและเลื่อนไปตำแหน่งที่ต้องการแล้วขันสกรูให้แน่น
16. พัดลมเหมาะสำหรับพื้นที่ภายในอาคารเท่านั้น
17. ไม่ควรเหยียบมือ หรือสิ่งของเข้าไปในตะแกรง และส่วนที่หมุนได้ เพราะอาจทำให้เกิดอันตราย
18. ไม่ควรใช้พัดลมใกล้ผ้าม่าน หรือสิ่งของอื่นใด ที่อาจถูกดูดเข้าไปในตัวเครื่อง อาจทำให้เกิดความเสียหายได้
19. ควรวางพัดลมในตำแหน่งที่มั่นคงแข็งแรง
20. ไม่ควรให้เด็กเล็กเข้ามาเล่นพัดลม
21. ถ้าสายไฟเกิดการแตก, หัก, ฉีกขาด, โปรดติดต่อช่างผู้ชำนาญงานในการแก้ไข
22. ให้ถอดปลั๊กจ่ายไฟฟ้าออกโดยเร็วและ ส่งพัดลมมาที่บริษัทให้ฝ่ายบริการทำการตรวจสอบ/แก้ไข
23. ถ้าเกิดการดำเนินงานของพัดลมมีเสียงดังผิดปกติ, มีควันเกิดขึ้นหลังจากจ่ายไฟฟ้าแล้ว ห้ามผู้ที่ไม่มีความชำนาญทำการถอด, ซ่อมและแก้ไขตัวพัดลมเป็นอันขาด
24. ควรดึงปลั๊กออกทุกครั้ง หลังเลิกใช้งาน
25. ในการติดตั้งพัดลมแขวนผนังควรติดตั้งจากผู้ที่มีความชำนาญโดยเฉพาะเท่านั้น

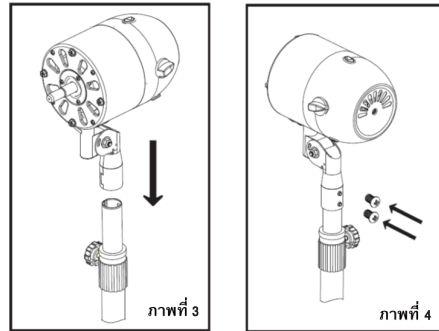
2. การประกอบตัวครอบ

- 2.1 คลายสกรูตรงที่ลูกศรชี้ และนำส่วนค้อออก
- 2.2 ประกอบตัวครอบเข้าที่แกน
- 2.3 ขันสกรูให้แน่น
- 2.4 หมุนที่ปิดเพื่อปรับความสูงของแกนด้านในตามที่ต้องการ



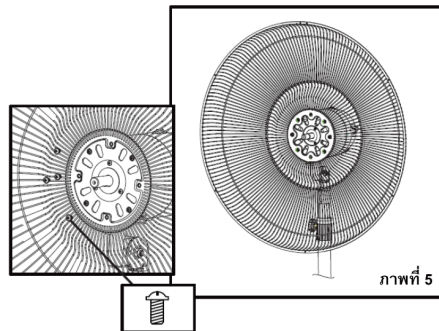
3. การประกอบมอเตอร์

- 3.1 ประกอบแกนมอเตอร์เข้ากับเสาทางด้านบน
- 3.2 เสียบแกนมอเตอร์เข้ากับเสาแล้วปรับด้านของแกนมอเตอร์กับเสาให้รูสำหรับใส่สกรูตรงกัน (ภาพที่ 3)
- 3.3 ขันสกรูสองตัวบริเวณด้านหลังให้แน่น (ภาพที่ 4)



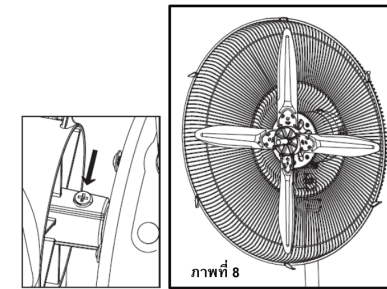
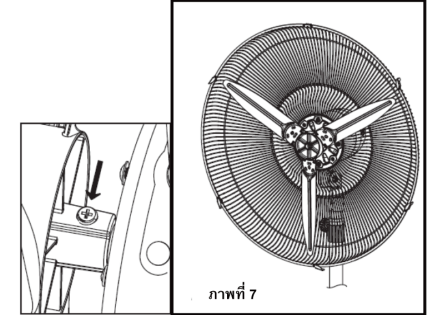
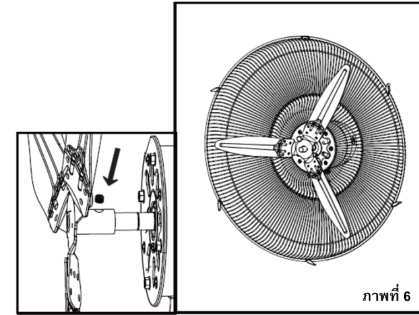
4. การประกอบตะแกรงด้านหลัง

- คลายสกรูทั้ง 4 ตัวบนมอเตอร์ออก จากนั้นติดตั้งตะแกรงด้านหลัง (ภาพที่ 5)



5. การประกอบใบพัดลม

- 5.1 เสียบใบพัดไปบนก้านของมอเตอร์ ปรับให้หน้าสกรูด้านข้างตรงกับผิวเรียบของก้าน (ภาพที่ 6)
- 5.2 ขันสกรูด้านข้างของใบพัดลมให้แน่น ใช้ความระมัดระวัง ใบพัดลมควรถูกติดตั้งในทิศทางที่ถูกต้อง (ภาพที่ 7)



6. การประกอบตะแกรงด้านหน้า

- 6.1 ติดตั้งตะแกรงด้านหน้าที่วางแหวนตะแกรงจากนั้นปรับให้พอดีกับตะแกรงด้านหลัง
- 6.2 ปิดตัวล็อกทั้งหมดบนตะแกรงด้านหน้าและเสร็จสิ้นการประกอบ (ภาพที่ 9)

